

**HS403R****HOLOSUN**

## Коллиматорный прицел

Руководство пользователя



Красная точка

www.holosun.com

Благодарим Вас за приобретение коллиматорного прицела HS403R. Пожалуйста, перед его использованием внимательно ознакомьтесь с данным руководством.

### Внешний вид

HS403R



Красная точка

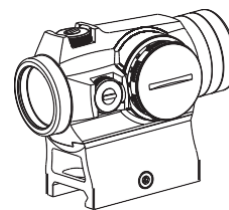


Рис 1 Коллиматорный прицел HS403R

1. При установке, настройке прицела или замене батарейки убедитесь, что оружие полностью разряжено и не представляет угрозы.
2. Пожалуйста, сохраните упаковку прицела на гарантийный случай.

### Особенности

1. До 100.000 часов работы на одной батарейке.
2. Прицельная марка: красная точка 2 MOA.
3. Отсутствие параллакса, неограниченное удаление выходного зрачка.
4. 10 уровней яркости для дневного освещения и 2 – для ПНВ.
5. Фрезерованный из алюминиевого сплава 6061 корпус.
6. Защитные крышки на барабанчиках горизонтальных и вертикальных поправок.
7. В комплекте низкий кронштейн (оптическая ось 36 мм) и высокий кронштейн (оптическая ось 41 мм).
8. Водонепроницаемый корпус: класс защиты IP67.

### Линза объектива

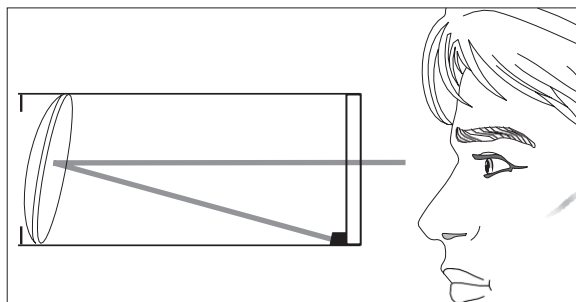


Рис 2

У всех коллиматорных прицелов, где используется отраженный луч, линза объектива расположена под углом, чтобы правильно отображалась прицельная марка. Ближняя к светодиоду поверхность линзы отражает его луч. Благодаря этому отражению Вы видите точку или другую прицельную марку.

### Батарея

1. Устройство работает от источника постоянного тока напряжением 3 В. Источником служит высококачественная литиевая батарейка CR2032.
2. Срок службы качественной батарейки в этом прицеле с точкой 2 MOA может достигать 100.000 часов.



Рис 3

**Внимание:** не используйте перезаряжаемую батарейку

3. Установка и замена батарейки показана на Рис.3:

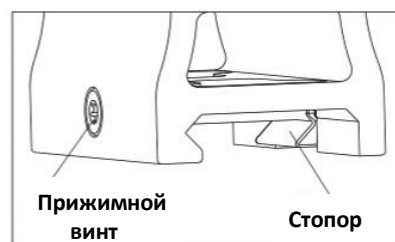
- 1) Поворачивая против часовой стрелки, снимите крышку батарейного отсека.
- 2) Извлеките старую батарейку, если она есть внутри. Установите новую батарейку «плюсом» наружу (Рис.3).
- 3) Установите крышку батарейного отсека, завернув ее по часовой стрелке.

**Внимание:**

Потеря или порча уплотнительного кольца под крышкой может привести к попаданию воды внутрь отсека, что может повредить электрическую схему и само изделие.

### Установка на оружие

1. Поставляемые вместе с прицелом кронштейны позволяют установить его лишь на планку Picatinny стандарта 1913.
2. Чтобы установить прицел, ослабьте винт поперечного стопора ключом Torx T10 (входит в комплект поставки). Установите прицел на подходящее место на планке Picatinny. Сдвиньте его вперед до упора, в направлении дульного среза, и затяните прижимной винт (Рис.4)



Прижимной винт

Стопор

Рис 4

## Работа с прицелом

Включение и смена яркости точки производится поворотным переключателем на батарейном отсеке (см. Рис.5). Всего у HS403R 12 уровней яркости. Чтобы выбрать нужный уровень совместите его цифровое обозначение на лимбе с символом «Δ» на корпусе. Лимб поворотного переключателя показан на Рис.6.



Рис 5

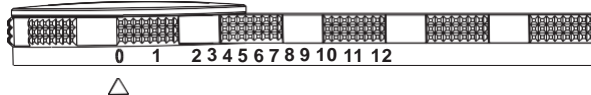


Рис 6

- 1. Выключение:** Установка переключателя в положение "0" выключит прицел.
- 2. Регулировка яркости точки:** Значения «1» и «2» соответствуют уровням яркости, позволяющим использовать прицел с приборами ночного видения. Значения от «3» до «12», когда точка видна невооруженным глазом, соответствуют уровням яркости для дневного освещения. Чем больше число, тем ярче точка.
- 3. Прицельная марка:** у HS403R это точка размером 2 МОА.

## Пристрелка



Рис 7

1. Наверху прицела находится барабан вертикальных поправок, справа – барабан горизонтальных поправок (Рис.7). На фабрике прицельная марка устанавливается в положение, примерно соответствующее пристрелке на дистанции 23 метра.
2. Для ввода поправок можно воспользоваться выступом (шлицевой отверткой) в защитной крышке (см. Рис.7). Обратите внимание на маркировку с внутренней стороны крышки.
3. Сначала снимите защитную крышку, вставьте ее шлиц в прорезь на барабане ввода поправок и поверните его вправо или влево, чтобы сделать нужную поправку. Каждый щелчок приводит к смещению точки попадания на 0,5 МОА.
4. Поворот барабана вертикальных поправок против часовой стрелки поднимет точку попадания, поворот его по часовой стрелке опустит точку попадания. Аналогично поворот барабана горизонтальных поправок против часовой стрелки сместит точку попадания вправо. Поворот любого из барабанов по часовой стрелке сместит точку попадания в противоположном направлении.

## 5. Осторожно:

Не сверните барабаны. Если Вы чувствует, что они дальше не крутятся, значит, повернуты до предела. Не пытайтесь повернуть их дальше. Это может привести к повреждению прицела. Если Вам не хватает поправок, попробуйте дополнительной проставкой приподнять прицел над крепежной планкой, что увеличит диапазон поправок.

## Обслуживание и уход

Прицел является высокоточным механизмом, требующим достаточно аккуратного обращения. Соблюдение следующих правил обеспечит долгий срок службы Вашего прицела. Линзы изготовлены из оптического стекла с многослойным покрытием. Чтобы очистить линзы, сдуйте с их поверхности пыль, увлажните их средством для очистки линз или чистой водой, сотрите разводы салфеткой для очистки линз, мягкой хлопковой или микрофибровой тканью. Избегайте касания стекол сухой тканью или салфеткой. Не используйте органические растворители вроде алкоголя или ацетона. Корпус прицела не требует специального ухода. Не пытайтесь разобрать прицел, т.к. его внутренние детали очищены специальным образом, загерметизированы и предохранены от запотевания. Любая такая попытка сделает гарантию недействительной.

## Гарантия

Начиная с даты приобретения устройства мы предоставляем первому владельцу пожизненную гарантию на составные части устройства и качество его сборки. По нашему усмотрению мы бесплатно починим или заменим изделие, которое окажется неисправным в обычных условиях его эксплуатации. Мы не несем ответственность за случайные, производные или особые ущербы, возникшие по причине или в связи с эксплуатацией данного изделия. Гарантия становится недействительной в случае неправильного использования, модификации, небрежного обращения или разборки изделия пред его отправкой нам.

**HOLOSUN**

Эксклюзивный представитель  
компании «HOLOSUN» в России  
**Группа компаний**  
**«КВАРТА»**

