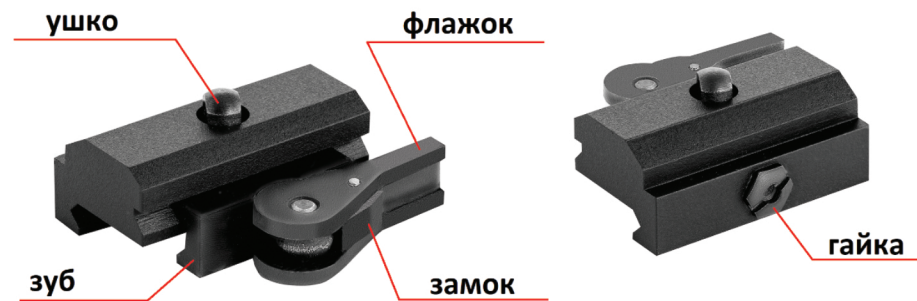




Адаптер-переходник ShotTime
быстросъемный
на Weaver/Picatinny
для сошек типа "Harris"

Инструкция по эксплуатации

не требует инструментов для установки и регулировки



1. Особенности

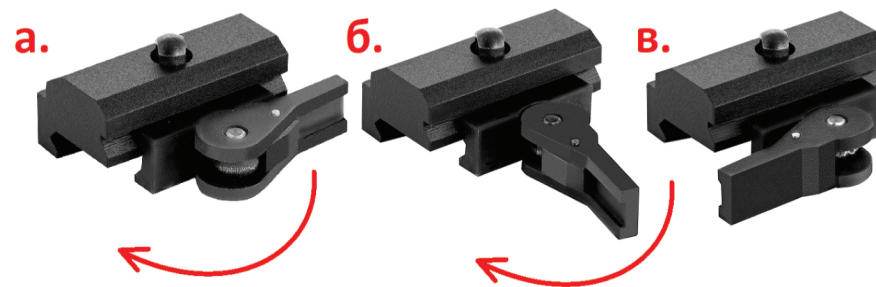
- Быстрый монтаж и демонтажа сошек на оружии
- Жесткая фиксация при быстросъемной механизме
- Поперечный упор для устойчивости при отдаче и ударах
- Простая и надежная конструкция узла запирания
- Перекидной флажок запирания (для левшей и правшей)
- Все ключевые детали из стали, а основа из дюралюминия, применяемого в судостроительной, авиационной и космической промышленности
- Не требует инструментов для установки и настройки
- Защитное небликующее покрытие
- ДхШхВ (мм) 51x34x20
- Вес всего 101г
- Гарантия 3 года

2. Меры предосторожности

Перед началом установки адаптера убедитесь, что ваше оружие полностью разряжено и направлено в безопасную сторону

3. Разблокировка адаптера

Нажмите на "замок" и переведите рычаг "флажка" на 180 градусов в противоположную сторону, как показано на рисунках "а.", "б.", "в.". Адаптер разблокирован и готов к регулировке и установке на планку Weaver или Picatinny.



4. Регулировка адаптера

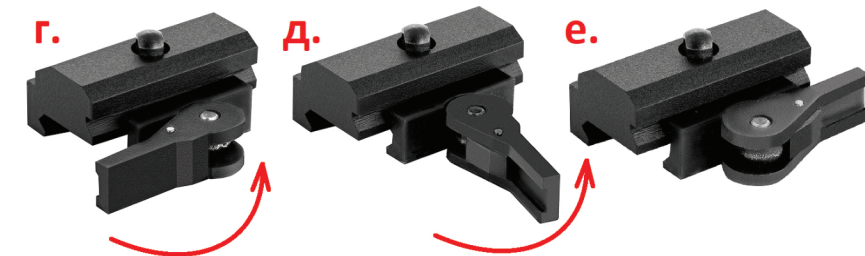
В разблокированном состоянии вы можете настроить ширину прижимной части под планку вашего оружия.

Для этого нажмите на флажок перпендикулярно "зубу" адаптера, "гайка" выйдет из паза и вы сможете пальцами легко ее вкрутить или выкрутить на несколько оборотов. Тем самым вы регулируете рабочий ход системы блокировки адаптера, убирая возможные люфты после закрытия "замка".

5. Установка адаптера

После того, как вы отрегулировали адаптер под ширину вашей планки, необходимо проделать обратную операцию.

Не снимая адаптер с планки, поверните "флажок" в обратную сторону, как показано на рисунках "г." "д." "е." до защелкивания "замка".



6. Установка сошек

Теперь Вы можете присоединить сошки к адаптеру.

После этого, чтобы снять сошки с вашего оружия Вам будет достаточно нажать на "замок" и откинуть "флажок", адаптер снимется вместе с сошками (п.3). С такой же скоростью теперь вы сможете поставить сошки обратно, присоединив адаптер к планке и защелкнув "флажок" (п.5)

Спасибо, что выбрали наш продукт!

Мы уверены, что Вы останетесь довольными его качеством.

Надеемся, что он станет верным помощником на пути к вашим целям.

