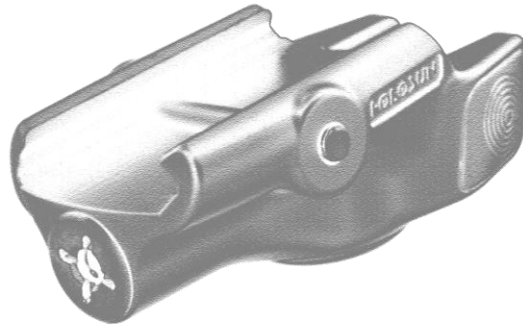




Лазерный прицел LS111



Руководство пользователя

LS111G (зеленый ЛЦУ)

Осторожно! Лазерное излучение! Не направлять в глаза.

1. Общие сведения

1. В лазерном излучателе использованы новейшие полупроводниковые технологии, обеспечивающие стабильную выходную мощность, малое энергопотребление и широкий диапазон рабочих температур.
2. Долгое нахождение в режиме ожидания с чрезвычайно малым энергопотреблением. Мигающий лазер говорит о разряженной батарее.
3. Крепкий, стабильный корпус из специального высокопрочного пластика.
4. Крепление, совместимое с планками MIL-SID1913.
5. Водонепроницаемость: IPX8.

2. Технические характеристики

Модель	LE111-GR	LE111-RD	LE111-IR	LS111G	LS111R	LS111IR
Длина волны, нм	520	635	830	520	635	830
Выходная мощность, мВт	<5	<5	<0.7	<5	<5	<0.7
Класс лазера	IIIa	IIIa	II	IIIa	IIIa	II
Класс по FDA	2м					
Корпус	титан			пластик		
Рабочая температура	-40°C~51°C			-20°C~51°C		
Температура хранения	-40°C~65°C			-20°C~65°C		
Диапазон регулировки ГxB	±60 MOA	Водонепроницаемость		IPX8	Батарейка	CR1/3N
Ширина x Высота, мм	53x29x23		Цвет корпуса		Черный матовый	
Масса, г	57			38		

3. Меры безопасности

1. При установке, разборке и регулировке прицела обязательно проверьте, что ваше оружие разряжено, нет патрона в патроннике и затвор открыт. Всегда соблюдайте технику безопасного обращения с оружием.
2. Если меняете батарейку, не снимая прицел с оружия, всегда ставьте оружие на предохранитель, направьте ствол в безопасную сторону.

4. Батарейка

1. На фабрике в устройство устанавливается литиевая батарейка CR1/3N с напряжением 3 В.

Внимание: литиевая батарейка CR1-3N не перезаряжаемая.

2. Индикация разряженной батарейки: мигающий лазер говорит о разряженной батарейке.

3. Установка или замена батарейки согласно рисунку №1:

1) Отверните крышку батарейного отсека специальным ключом или монетой против часовой стрелки.

2) Извлеките контейнер с использованной батарейкой. Поместите в контейнер новую батарейку и установите контейнер в батарейный отсек. Проверьте, чтобы батарейка была установлена правильно, с соблюдением полярности (Рис. 1).

3) Закройте батарейный отсек и заверните его крышку по часовой стрелке.

Внимание: Повреждение или утеря уплотнительного кольца на крышке могут привести к попаданию в отсек воды и повреждению электрической схемы.



Рис. 1

5. Установка устройства

1. Посадочное место данного устройства изготовлено согласно стандарту MIL-SID-1913.
2. Ослабьте крепежный винт специальным ключом, установите прицел на планку на оружии, нанесите на винт фиксатор резьбовых соединений и затяните винт с усилием не более 20 дюймов-фунтов (Рис. 2).



Рис. 2

6. Включение устройства

Для удобства пользователя устройство имеет кнопки включения как слева, так и справа. Кратким нажатием любой из них вы включите длительное свечение лазера. Повторное нажатие приведет к выключению лазера. Если не нажимать кнопки после активации длительного свечения, то через 5 минут лазер выключится сам. Длительное нажатие кнопки включит лазер, он будет гореть до тех пор, пока вы удерживаете ее. Если кнопку отпустить, он погаснет.



Рис. 3

7. Горизонтальная и вертикальная регулировки

1. На фабрике устройство прошло предварительную калибровку.
2. Как показано на рис.4, два внутренних винта на излучателе регулируются шестигранными ключами.
3. По окончании регулировки зафиксируйте винты прилагаемым фиксатором резьбовых соединений и загерметизируйте силиконовой смазкой.
4. Диапазон регулировки по горизонтали и вертикали ± 60 МОА.

Внимание: Регулировочные винты покрываются на фабрике фиксатором резьбовых соединений. После многократных регулировок рекомендуется нанести свежий фиксатор, чтобы винты не ослабли в результате стрельбы. После настройки загерметизируйте регулировочные отверстия силиконовой смазкой. В течение получаса не трогайте поверхность клея, чтобы он затвердел. Если не загерметизировать регулировочные отверстия, то устройство будет защищено лишь от капель дождя.

Если необходимо повторно пристрелять оружие, удалите силиконовую смазку прилагаемым ключом и повторно отъюстируйте лазер.



Рис. 4

8. Применение фиксатора резьбовых соединений и силиконовой смазки

1. Открутите колпачок с тюбика фиксатора. После нанесения фиксатора оденьте колпачок на место и уберите тюбик в упаковку. Если держать тюбик открытым продолжительное время, фиксатор загустеет или засохнет.
2. Храните фиксатор в сухом прохладном месте, не подвергая воздействию тепла, влаги и света. Храните вне досягаемости для детей.
3. При попадании в глаза немедленно промойте их большим количеством воды и немедленно обратитесь за медицинской помощью. Не глотайте его.

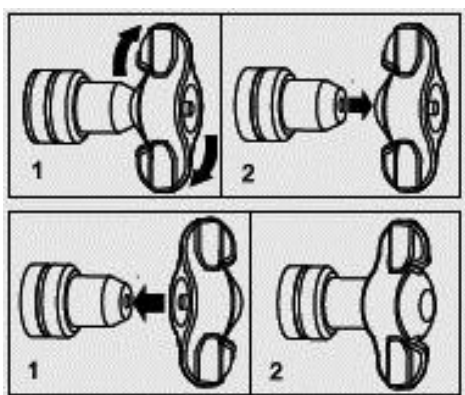


Рис.5

9. Комплектация

1. Батарейка CR1/3N — 1 шт.
2. Специальный ключ — 1 шт.
3. Шестигранный ключ 1.5мм — 1 шт.
4. Руководство пользователя — 1 шт.
5. Фиксатор резьбовых соединений — 1 шт.
6. Силиконовая смазка — 1 шт.
7. Ватные палочки — 2 шт.
8. Средство для устранения влаги — 1 шт.

10. Обслуживание и уход

Данное устройство является высокоточным механизмом, требующим достаточно аккуратного обращения. Соблюдение следующих правил обеспечит долгий срок службы вашего прицела. Линзы изготовлены из оптического стекла с многослойным просветляющим покрытием. Чтобы очистить линзы, сдуйте с их поверхности пыль, увлажните их средством для очистки линз или чистой водой, сотрите разводы салфеткой для очистки линз, мягкой хлопковой или микрофибровой тканью. Избегайте касания стекол сухой тканью или салфеткой. Не используйте органические растворители вроде алкоголя или ацетона. Корпус не требует специального ухода. Не пытайтесь разобрать устройство, т.к. его внутренние детали очищены специальным образом, герметизированы и предохранены от запотевания. Любая такая попытка сделает гарантию недействительной.

Если устройство нуждается в починке, обратитесь в наш сервисный центр, свяжитесь с нами через сайт или по электронной почте.

11. Гарантия

На тактически ЛЦУ серии 111 CLASSIC HOLOSUN предоставляет стандартную годовую гарантию. Гарантия становится недействительной в случае неправильного использования, модификации, небрежного обращения или разборки изделия до его отправки изготовителю.

7. Информация о продаже

дата продажи: _____

артикул: _____

серийный номер изделия: _____

наименование торгующей организации: _____

подпись продавца: _____

М.П.

подпись покупателя: _____

(претензий к внешнему виду и работе прибора не имею)