

HM3X / HM3X-T

Руководство
пользователя



www.holosun.com

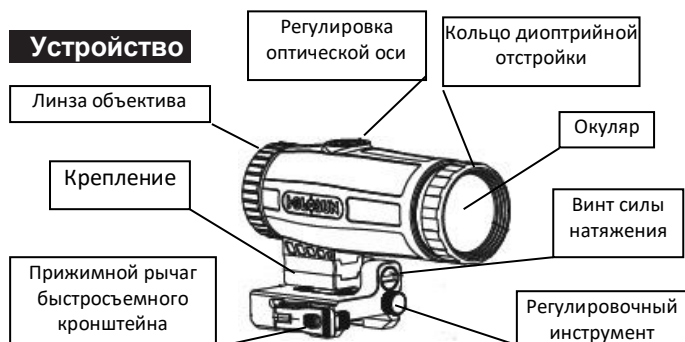


Рис. 1 Увеличитель HM3X / HM3X-T.

Описание

1. HM3X / HM3X-T – монокуляр, увеличивающий изображение в 3 раза.
2. Увеличитель HM3X / HM3X-T заполнен азотом для защиты от проникновения воды внутрь корпуса, запотевания и обеспечения стойкости к сотрясениям.
3. Прецизионно изготовленный методом фрезерования на станке с ЧПУ корпус из алюминия / титановый корпус.
4. Быстросъемный кронштейн для установки на планку Picatinny / STANAG.

Технические характеристики

Оптические	Увеличение	3x
	Выходной зрачок	7.6 мм
	Удаление вых. зрачка	70 мм
	Поле зрения	12 м на дистанции 100 м
	Подстройка диоптрий	±3 диоптр
	Светопропускание	75%
Устойчивость к внешним воздействиям	Материал линз	Оптическое стекло
	Температура хранения	-40 °C ~ 70 °C
	Рабочая температура	-30 °C ~ 60 °C
	Влажность	95%
	Влагозащита	IP67 (погружение в воду на 1 м / 30min)
	Концентрация азота	99.99%
Механические	Ударная стойкость	Импульс 1000G смещает СТП < 2MOA
	Материал корпуса	Алюминий / Титан
	Размеры (мм)	102×43×67
	Вес (г)	280 алюминий / 330 титан
	Крепление	Совместим с Picatinny/STANAG

Совмещение с прицелом

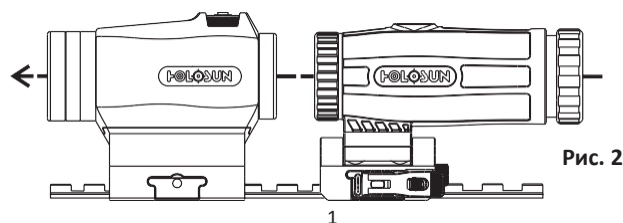


Рис. 2

1

Благодарим Вас за приобретение продукции HOLOSUN. HM3X / HM3X-T – монокуляр-увеличитель с кратностью 3x. Он может быть совместим с любым коллиматорным прицелом HOLOSUN и позволяет целиться и вести наблюдение на дистанциях до 600 метров и далее. Его также можно использовать как монокуляр для наблюдения, удерживая в руке. Пожалуйста, перед его установкой и применением внимательно ознакомьтесь с данным руководством.



Перед установкой, снятием или обслуживанием увеличителя убедитесь, что от оружия отсоединен магазин и оно разряжено.

1. Для лучшей идентификации удаленной цели установите увеличитель относительно коллиматорного прицела, как показано на Рис.2.
2. Увеличитель можно откинуть в сторону на 90 градусов, как показано на Рис. 3.

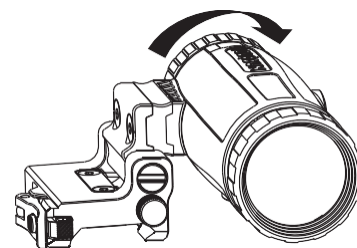


Рис. 3

3. Установка и снятие проставки, регулирующей высоту:
 - 1) Откиньте увеличитель в сторону на 90°, как показано на Рис.3;
 - 2) Выверните два винта снизу, затем установите или снимите проставку, как показано на Рис. 4.
 - 3) Присоедините увеличитель к основанию, выполнив действия п.2 в обратном порядке.
 - 4) Без проставки оптическая ось увеличителя располагается в 36 мм над монтажной планкой (абсолютное совмещение красной точки с мушкой). С проставкой оптическая ось оказывается на высоте 41 мм над планкой (мушка и целик видны в нижней трети поля зрения)

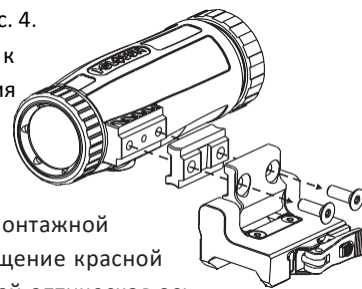


Рис. 4

Установка

1. Установка посредством быстросъемного кронштейна.

- 1) Нажмите на прижимной рычаг вперед и откройте его, как показано на Рис.5.
- 2) Найдите подходящее место на планке за коллиматорным прицелом и установите увеличитель на планку.
- 3) Надавите на увеличитель вперед, в направлении мушки, и закройте прижимной рычаг, чтобы он защелкнулся.
- 4) В результате снятия/установки увеличителя HM3X / HM3X-T средняя точка попадания (СТП) смещается не более чем на 2 MOA
- 5) С фабрики увеличитель HM3X / HM3X-T поставляется в конфигурации для абсолютного совмещения красной точки с мушкой (высота 36 мм). В комплекте имеется проставка для увеличения высоты до 41 мм (совмещение 1/3).

2

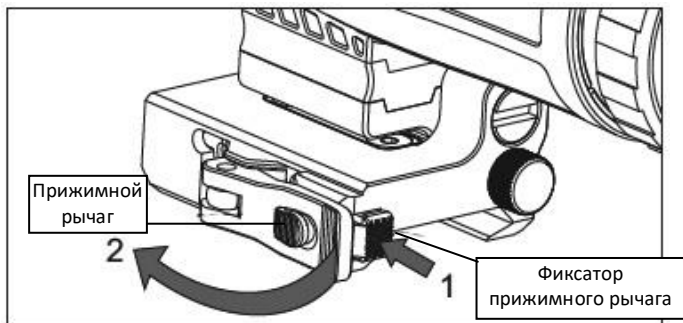


Рис. 5

2. Первая установка

При первой установке сила прижима поперечного стопора может оказаться слишком свободной или, наоборот, тугой. Прилагаемым торкс-ключом отрегулируйте силу прижима поворотом винта T10. В большинстве случаев при достаточно сильном прижме Вы сможете открыть фиксирующий рычаг одним пальцем.



Рис. 6

Внимание: 1) При первой установке не пытайтесь закрыть фиксирующий рычаг силой.
2) Регулировочный винт T10 оснащен гровером, не позволяющим повернуть его. Не пытайтесь повернуть винт, предварительно не ослабив рычаг.

Совмещение

1. Регулировка положения прицельной марки.

Выкрутите регулировочный инструмент, как показано на Рис. 7

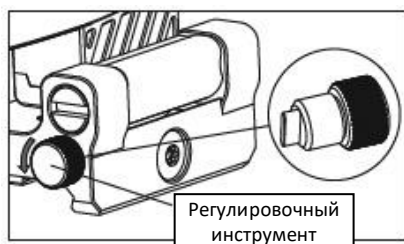


Рис. 7

2. Выравнивание оптических осей

Когда увеличитель НМЗХ используется вместе с коллиматорным прицелом, прицел должен быть пристрелян, и его прицельная марка должна располагаться по центру поля зрения увеличителя.

Прилагаемым инструментом поверните винты вертикальной (сверху) и горизонтальной (справа) поправок (Рис.8), чтобы совместить оптическую ось увеличителя с маркой прицела. Добейтесь оптимального совмещения, чтобы красная точка оказалась в центре поля зрения увеличителя.



Рис. 8

Внимание: не пытайтесь силой повернуть регулировочные винты, если почувствовали их возросшее сопротивление или достигли предела механической регулировки.

2. Настройка диоптрий

1) Сфокусировать прицельную марку можно поворотом кольца диоптрийной отстройки на окуляре. Поворачивайте кольцо, зажав его большим и указательным пальцами, чтобы добиться четкого изображения марки. Это повысит точность прицеливания.

2) Диапазон диоптрийной коррекции увеличителя НМЗХ составляет ± 3 диоптра.

Обслуживание и уход

Данное устройство является высокоточным механизмом, требующим достаточно аккуратного обращения. Соблюдение следующих правил обеспечит долгий срок службы Вашего увеличителя. Линзы изготовлены из оптического стекла с многослойным просветляющим покрытием. Чтобы очистить линзы, сдуйте с их поверхности пыль, увлажните их средством для очистки линз или чистой водой, сотрите разводы салфеткой для очистки линз, мягкой хлопковой или микрофибровой тканью. Избегайте касания стекол сухой тканью или салфеткой. Не используйте органические растворители вроде алкоголя или ацетона. Корпус не требует специального ухода. Не пытайтесь разобрать устройство, т.к. его внутренние детали очищены специальным образом, герметизированы и предохранены от запотевания. Любая такая попытка сделает гарантию недействительной

Гарантия

Мы предоставляем ограниченную пожизненную гарантию с даты первоначальной розничной покупки на детали и качество изготовления корпуса и оптической системы для первого владельца. По нашему собственному усмотрению мы отремонтируем или заменим изделие, признанное дефектными при нормальном использовании, бесплатно, исключая любые расходы на доставку, которые понесёт покупатель. Производитель, поставщик, представитель, дилер или продавец не несёт ответственности за случайные, косвенные или иные убытки, возникшие в результате или в любой связи с использованием данного изделия. Данная гарантия аннулируется, если изделие использовалось не по назначению, неправильно или небрежно, было модифицировано, оставлено без должного ухода, было разобрано или имеет следы вскрытия до его возврата. Пожалуйста, обратитесь к www.holosun.com для получения актуальной и полной информации о гарантии и других условиях.

НМЗХ
НМЗХ-Т

HOLOSUN



Эксклюзивный представитель
компании «HOLOSUN» в России
Группа компаний
«QUARTA»

quarta-hunt.ru