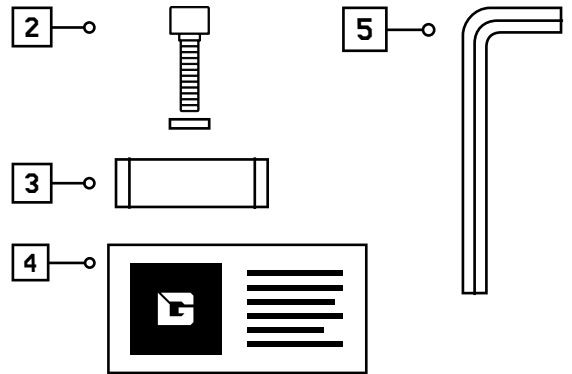
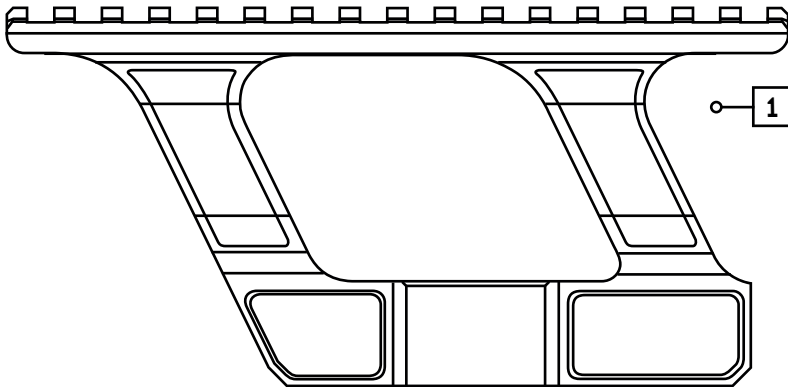


КОМПЛЕКТАЦИЯ

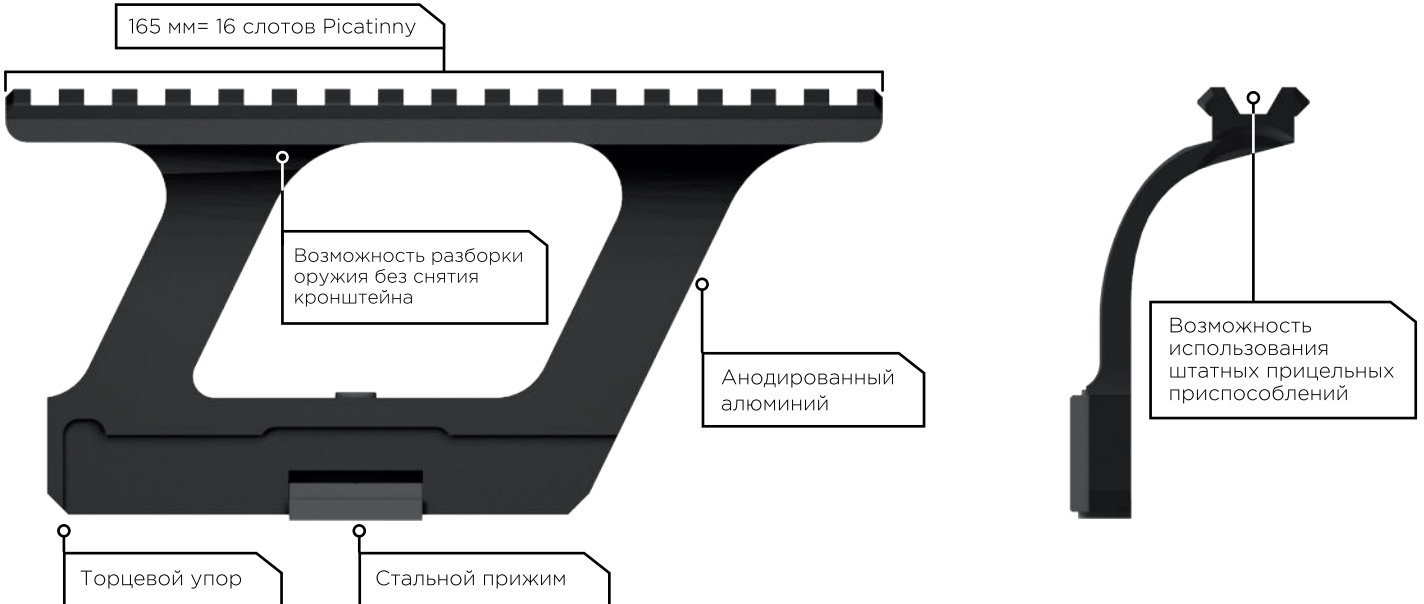
Кронштейн небыстросъёмный
на боковую планку
АК / Сайга / Вепрь

Комплектация

- | | | | |
|---|------------------------|---|--------------------------|
| 1 | Кронштейн | 4 | Руководство пользователя |
| 2 | Крепёж (винт + гровер) | 5 | Шестигранный ключ |
| 3 | Прижим | | |



ОСОБЕННОСТИ



Срок службы: не ограничен

Изготовитель: Общество с ограниченной ответственностью "Оружейный Квартал"

Адрес изготовителя: 190020, г. Санкт-Петербург, внутригородская территория (внутригородское муниципальное образование) города федерального значения муниципальный округ Екатеринбургский, ул. Курляндская, д. 28, литера В, офис 301

Используется для установки оптических, коллиматорных или ночных прицелов, увеличителей, лазерных целеуказателей, любых других приспособлений с посадкой на планку Picatinny.



РУКОВОДСТВО ПОЛЬЗОВАТЕЛЯ

Кронштейн небыстросъёмный
на боковую планку
АК/Сайга/Вепрь

Q.121



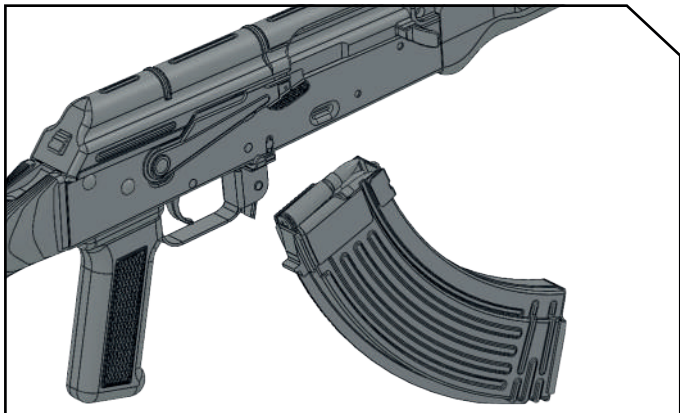
Помогите нам стать лучше!
support@gts-tuning.ru

БЕЗОПАСНОСТЬ ПРЕВЫШЕ ВСЕГО!

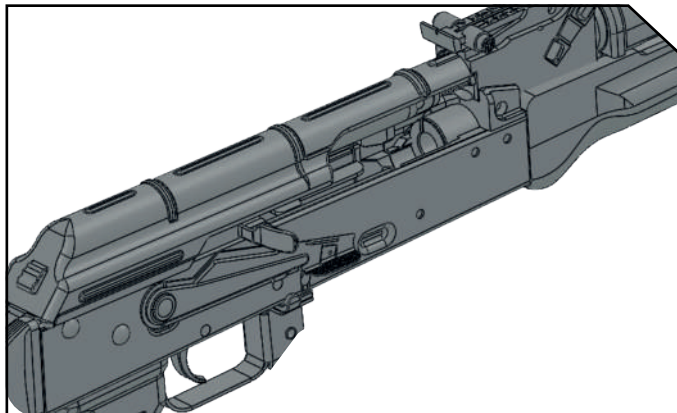
Убедитесь, что оружие разряжено.



1. Отомкните магазин

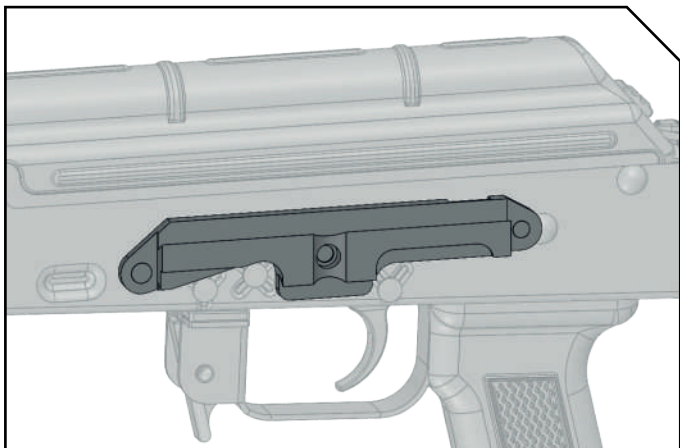


2. Убедитесь в отсутствии патрона в патроннике

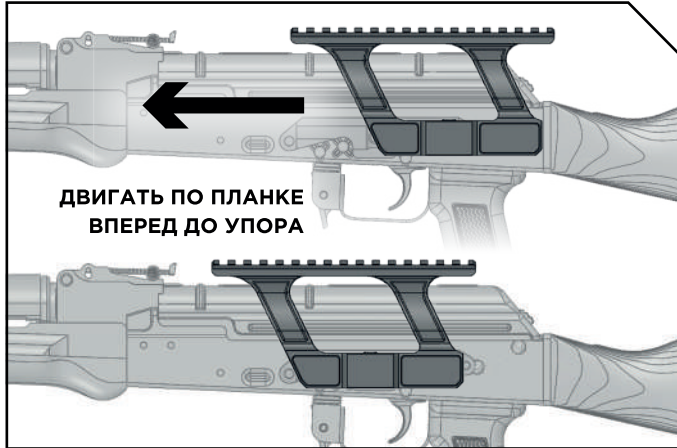


УСТАНОВКА

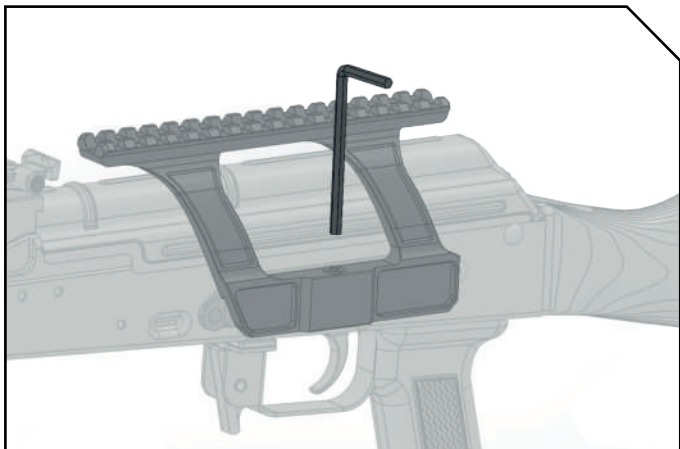
1. Убедитесь в наличии планки на левой стороне ствольной коробки



2. Установите кронштейн, двигая его в сторону дульного среза до упора



3. Закрутите винт, рекомендуемый момент затяжки - 4 Н м



4. Кронштейн готов к использованию

